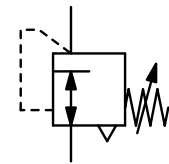


Beschreibung	Hochpräziser Membran-Druckregler mit großem Volumenstrom, ohne Nullabschluss (Gegendruck erforderlich).
Medium	Druckluft oder neutrale Gase
Eingangsdruck	max. 10 bar
Genauigkeit	Ansprechempfindlichkeit < 2 mbar
Eigenluftverbrauch	der Druckregler hat keinen Eigenluftverbrauch
Einstellung	mit Handrad, eine Kontermutter verhindert ungewollte Verstellung
Rücksteuerung	mit Sekundärentlüftung
Manometeranschluss	G $\frac{1}{4}$ beidseitig, Verschlusschrauben werden mitgeliefert
Einbaulage	beliebig
Temperaturbereich	0 °C bis 90 °C, bei entsprechend aufbereiteter Druckluft bis -40 °C
Werkstoffe	Gehäuse: Aluminiumdruckguss Elastomere: NBR Innentteile: Edelstahl, Messing, Aluminium und Stahl



G $\frac{3}{8}$ bis G $\frac{3}{4}$
2... 45/350 mbar

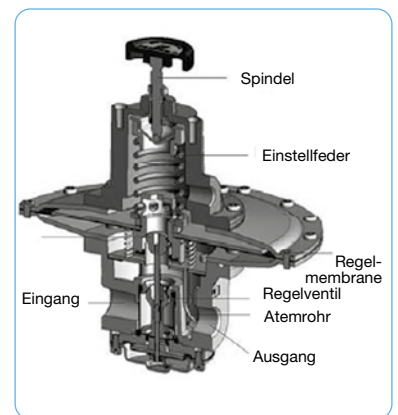
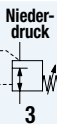
Abmessungen			Kv- Wert	Volumen- strom	Anschluss- gewinde	Druck- Regelbereich	Bestell- nummer
A	B	C					
mm	mm	mm	(m 3 /h)	m 3 /h*1 l/min*1	G	mbar	D*

Präzisions-Niederdruckregler Eingangsdruck max. 10 bar, rücksteuerbar, ohne Eigenluftverbrauch **R4100**

87	219	40	0,24	30	500	G $\frac{3}{8}$	2... 45	R4100-03A
							2... 95	R4100-03B
							5... 210	R4100-03C
							5... 350	R4100-03D
87	219	40	0,27	36	600	G $\frac{1}{2}$	2... 45	R4100-04A
							2... 95	R4100-04B
							5... 210	R4100-04C
							5... 350	R4100-04D
87	219	40	0,30	42	700	G $\frac{3}{4}$	2... 45	R4100-06A
							2... 95	R4100-06B
							5... 210	R4100-06C
							5... 350	R4100-06D



R4100



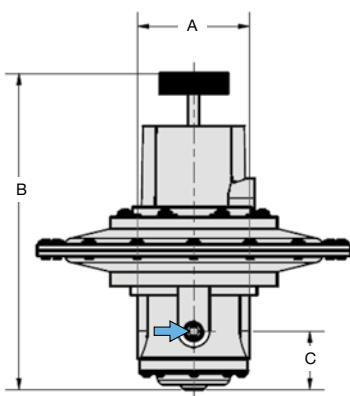
Schnittbild

Wahlweise Ausführung, es ist der entsprechende Buchstabe hinzuzufügen

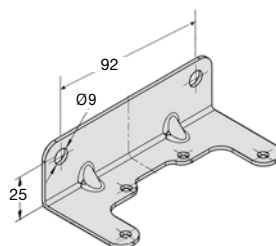
NPT	Anschlussgewinde	R4100-...N
gefasste Entlüftung	Anschlussgewinde G $\frac{1}{4}$	R4100-...X12
Verstellsicherung	aus Alu, Einstellung mit Schraubendreher, Bauhöhe 295 mm	R4100-...T
FKM-Elastomere		R4100-...V
Flanschanschluss	siehe Kapitel Edelstahlgeräte / Flansche	R4100-...F.

Zubehör, lose beigelegt

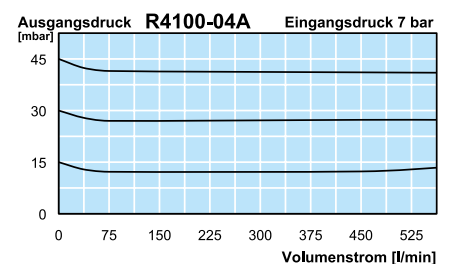
Manometer	Ø 63 mm, 0...*2 mbar, G $\frac{1}{4}$	MA6302-...*2
Befestigungswinkel	aus Stahl	BW00-47



R4100



BW00-47



*1 bei 10 bar Eingangsdruck und max. Ausgangsdruck, *2 B6 = 0...60 mbar, C2 = 0...160 mbar, C3 = 0...250 mbar, C4 = 0...400 mbar

* Produktgruppe

Manometer: siehe Kapitel Druckmessgeräte

PDF CAD
www.aircom.net



Bestellbeispiel:
R4100-03A